

## Sporák elektrický s horkovzdušnou troubou

<b>Model</b>	<b>Sap kód</b>	00012307
SPLT 90/80 11 E	<b>Skupina artiklů</b>	Sporáky



- Typ spotřebiče: Elektrické zařízení
- Příkon zóny 1 [kW]: 2,5
- Příkon zóny 2 [kW]: 2,5
- Příkon zóny 3 [kW]: 2,5
- Příkon zóny 4 [kW]: 2,5
- Typ vnitřní části zařízení 1 (např. trouby): Elektrické
- Typ vnitřní části zařízení 2 (např. trouby): Horkovzdušná
- Stupeň krytí ovládacích prvků: IP24
- Materiál: AISI 304 vrchní deska, AISI 430 opláštění

<b>Sap kód</b>	00012307	<b>Příkon zóny 2 [kW]</b>	2,5
<b>Šířka netto [mm]</b>	800	<b>Příkon zóny 3 [kW]</b>	2,5
<b>Hloubka netto [mm]</b>	900	<b>Příkon zóny 4 [kW]</b>	2,5
<b>Výška netto [mm]</b>	900	<b>Typ vnitřní části zařízení 1 (např. trouby)</b>	Elektrické
<b>Hmotnost netto [kg]</b>	132.00	<b>Typ vnitřní části zařízení 2 (např. trouby)</b>	Horkovzdušná
<b>Příkon elektrický [kW]</b>	13.130	<b>Šířka vnitřní části zařízení [mm]</b>	360
<b>Počet zón</b>	4	<b>Hloubka vnitřní části zařízení [mm]</b>	548
<b>Příkon zóny 1 [kW]</b>	2,5	<b>Výška vnitřní části zařízení [mm]</b>	338

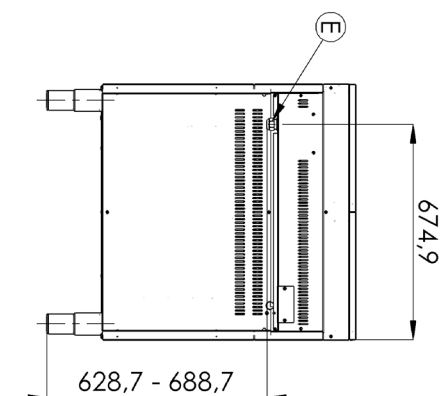
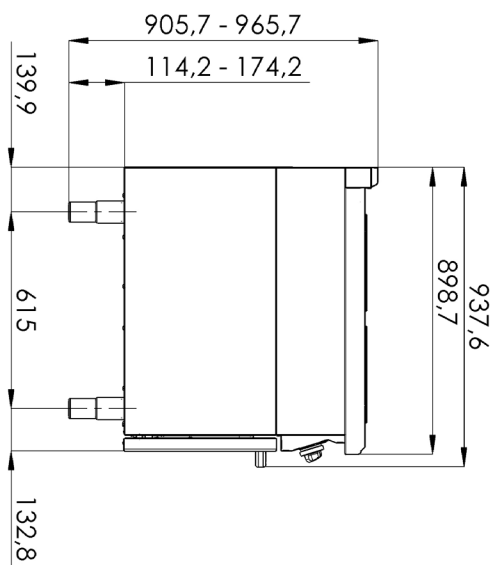
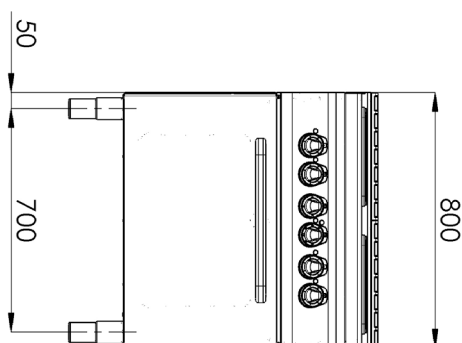
# Technický list

Technický výkres



## Sporák elektrický s horkovzdušnou troubou

<b>Model</b>	<b>Sap kód</b>	00012307
SPLT 90/80 11 E	<b>Skupina artiklů</b>	Sporáky



### Sporák elektrický s horkovzdušnou troubou

<b>Model</b>	<b>Sap kód</b>	00012307
SPLT 90/80 11 E	<b>Skupina artiklů</b>	Sporáky

1

#### Čtvercové plotny

rychlé nahřátí  
efektivní vaření na velké čtvercové ploše

- úspora času při přípravě pokrmů
- snadná obsluha díky velké ploše ploten

2

#### Vnitřní termostatická ochrana ploten

delší životnost ploten

- nedochází k přehřátí ploten a nepraská

3

#### Stupeň krytí ovládacích prvků IPX4

bezúdržbový systém  
odolnost proti stříkající vodě  
dlouhá životnost

- úspory na servisních zásazích
- snadné čištění zařízení

4

#### Celonerezové provedení

dlouhá životnost  
odolnost desky z broušené oceli o síle 10 mm

- úspory na servisních zásazích
- vyšší odolnost proti korozi

5

#### Hygienické prolisy vrchní desky

absence ostrých rohů a hran (potenciální místa, kde by mohly ulpívat nečistoty)  
plynulé přechody

- jednoduché rychlé čištění

6

#### Horkovzdušná trouba se čtyřmi polohami roštu

horkovzdušné pečení  
vysoká kapacita a variabilita  
celonerezové provedení

- vhodné pro maso, ryby, zapečené těstoviny, bílé maso, sladké pečivo
- dlouhá životnost
- jednoduché čištění

### Sporák elektrický s horkovzdušnou troubou

<b>Model</b>	<b>Sap kód</b>	00012307
SPLT 90/80 11 E	<b>Skupina artiklů</b>	Sporáky

**1. Sap kód:**

00012307

**2. Šířka netto [mm]:**

800

**3. Hloubka netto [mm]:**

900

**4. Výška netto [mm]:**

900

**5. Hmotnost netto [kg]:**

132.00

**6. Šířka brutto [mm]:**

840

**7. Hloubka brutto [mm]:**

970

**8. Výška brutto [mm]:**

1160

**9. Hmotnost brutto [kg]:**

147.00

**10. Typ spotřebiče:**

Elektrické zařízení

**11. Konstruční typ zařízení:**

Stacionární

**12. Příkon elektrický [kW]:**

13.130

**13. Stupeň krytí ovládacích prvků:**

IP24

**14. Vnější barva zařízení:**

Nerezové

**15. Materiál:**

AISI 304 vrchní deska, AISI 430 opláštění

**16. Kontrolky:**

chodu

**17. Typ vrchní desky:**

Prolisovaná - komfortní údržba čištění

**18. Materiál vrchní desky:**

AISI 304

**19. Tloušťka vrchní desky [mm]:**

1.50

**20. Počet zón:**

4

**21. Příkon zóny 1 [kW]:**

2,5

**22. Příkon zóny 2 [kW]:**

2,5

**23. Příkon zóny 3 [kW]:**

2,5

**24. Příkon zóny 4 [kW]:**

2,5

**25. Maximální teplota zařízení [°C]:**

300

**26. Minimální teplota zařízení [°C]:**

50

**27. Počet stupňů regulace výkonu:**

6

**28. Servisní přístup:**

Zepředu odejmutím čelního panelu

### Sporák elektrický s horkovzdušnou troubou

<b>Model</b>	<b>Sap kód</b>	00012307
SPLT 90/80 11 E	<b>Skupina artiklů</b>	Sporáky

**29. Nastavitelné nožičky:**

Ano

**30. Počet hořáků/ploten:**

4

**31. Typ plynových varných zón:**

Tálové

**32. Typ elektrických varných zón:**

Čtvercové

**33. Typ trouby:**

elektrická horkovzdušná

**34. Příkon elektrické trouby [kW]:**

3.13

**35. Rozměr trouby:**

GN 1/1

**36. Typ vnitřní části zařízení 1 (např. trouby):**

Elektrické

**37. Typ vnitřní části zařízení 2 (např. trouby):**

Horkovzdušná

**38. Šířka vnitřní části zařízení [mm]:**

360

**39. Hloubka vnitřní části zařízení [mm]:**

548

**40. Výška vnitřní části zařízení [mm]:**

338

**41. Těsnění:**

Ano

**42. Maximální teplota vnitřní komory [°C]:**

300

**43. Minimální teplota vnitřní komory [°C]:**

50

**44. Průřez vodičů CU [mm<sup>2</sup>]:**

4